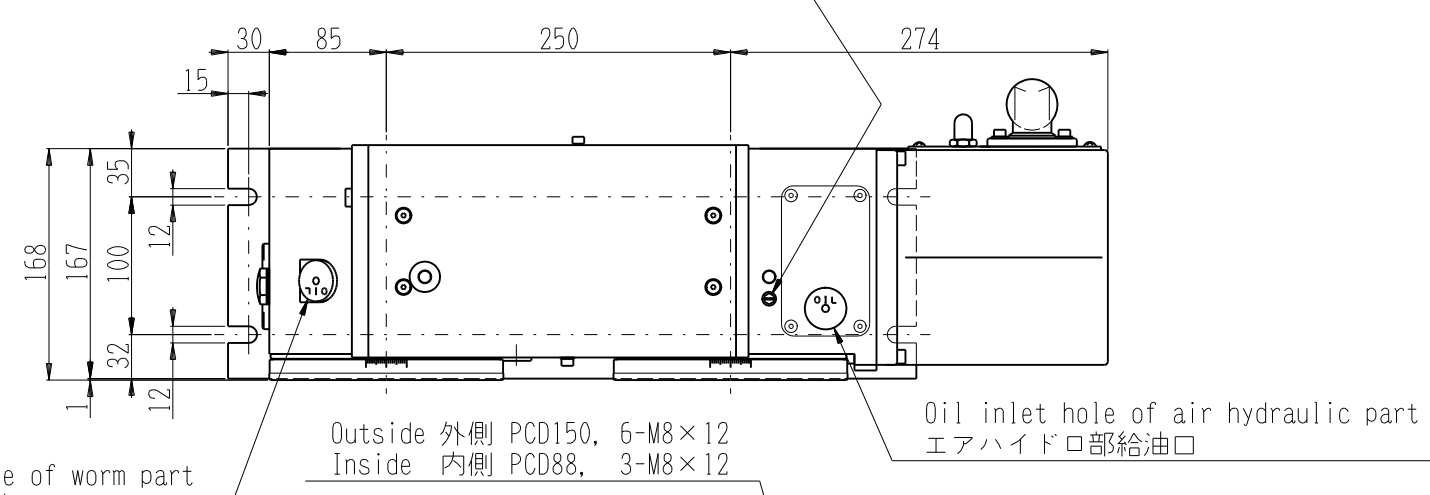
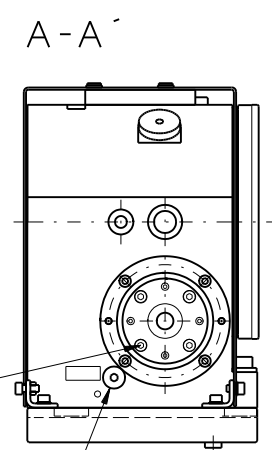
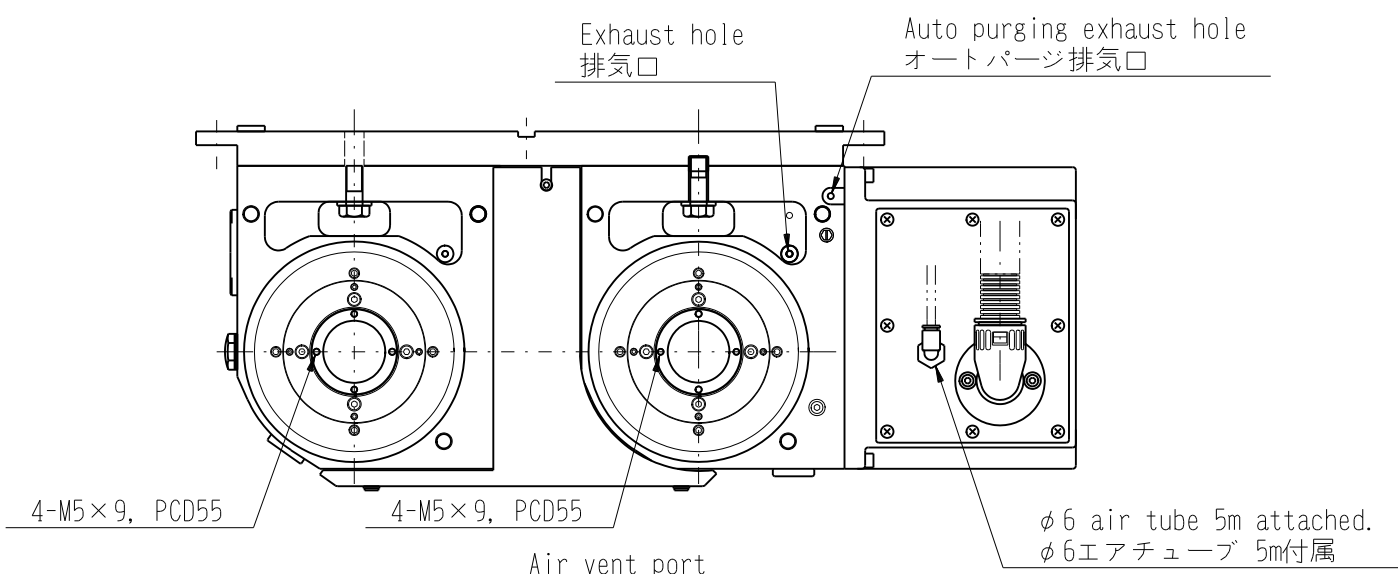
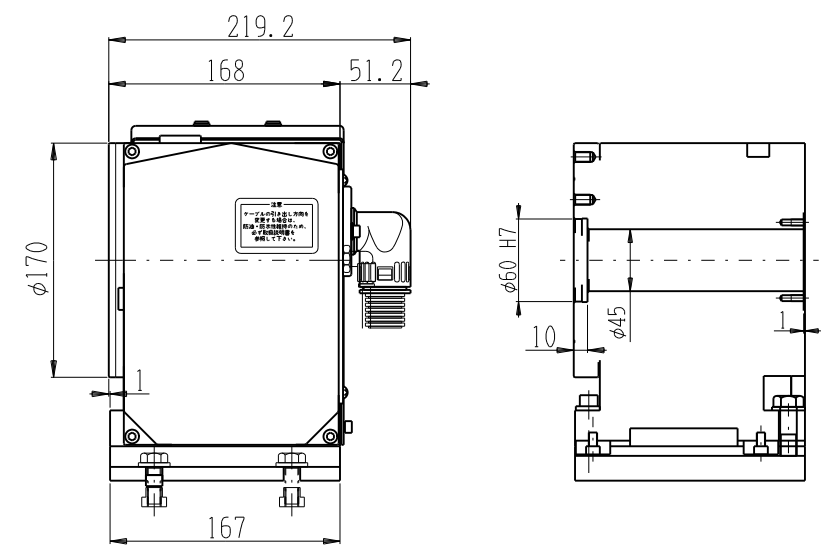
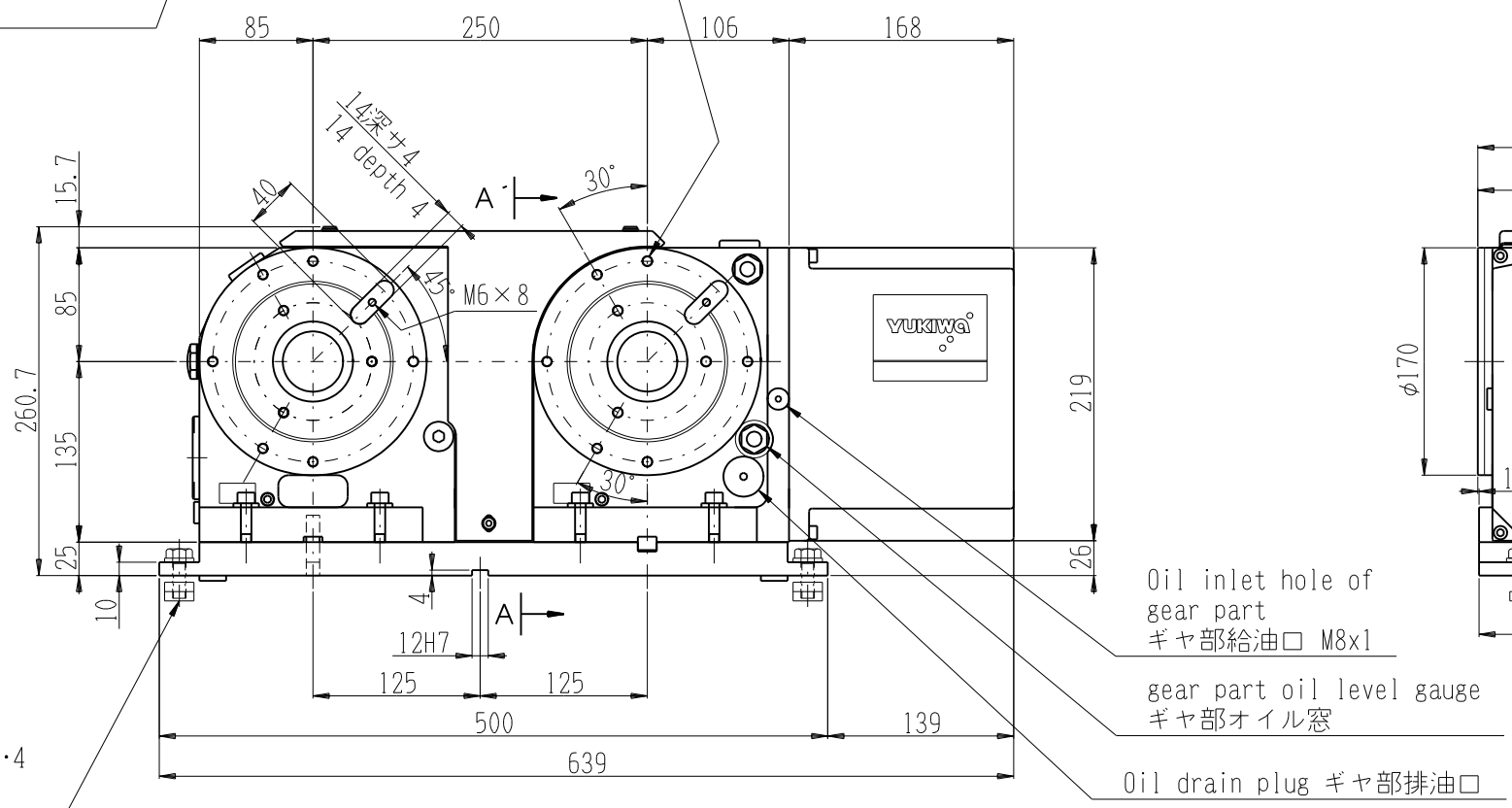
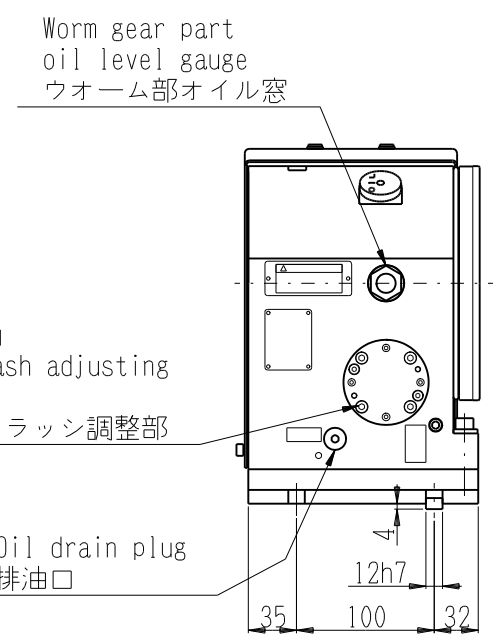


公差	0.5以上	6	30	120	400	1000
区分	6以下	30以下	120以下	400以下	1000以下	
表示しない限り、 公差は部分寸法に 対する寸法公差	±0.05	±0.1	±0.15	±0.2	±0.3	



Connect air at a pressure of 0.5 to 0.7 MPa through a filter 40μm or less.  
エアは、40μm以下のフィルターを通したものを接続して下さい。圧力 0.5~0.7 MPa

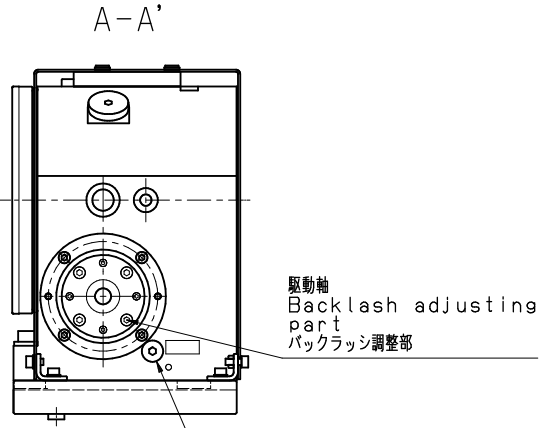
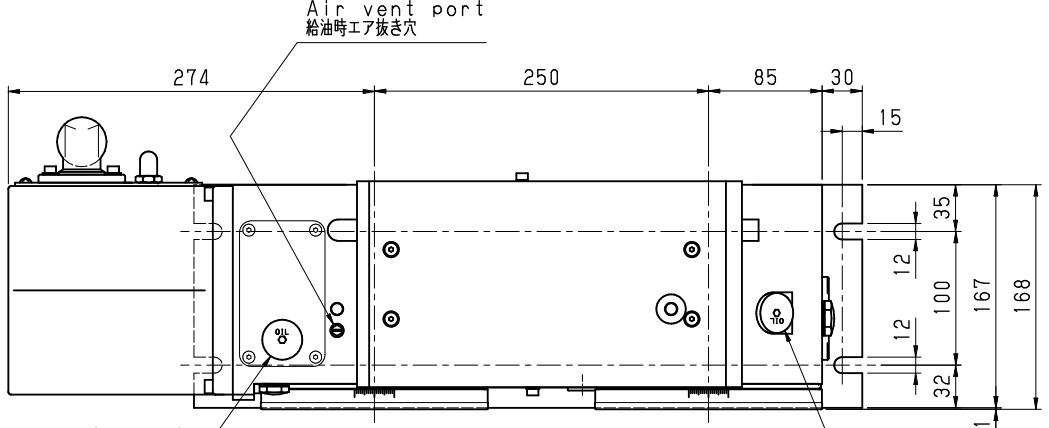
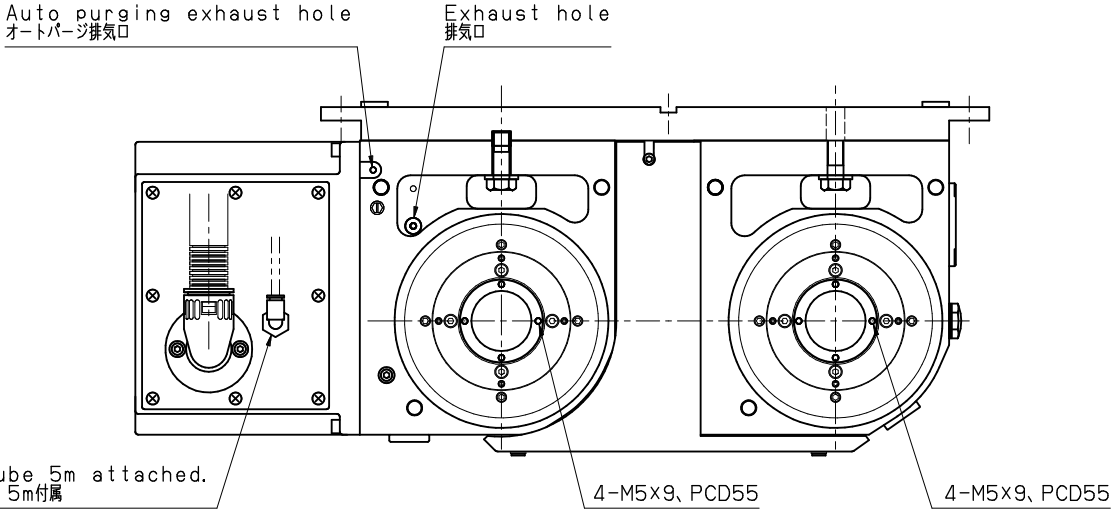


Hexagon head bolt 六角ボルト M10×30...4  
T-slot nut Tスロットナット 1210TN...4  
Washers 金属ワッシャ 10MFW

AC5-30A

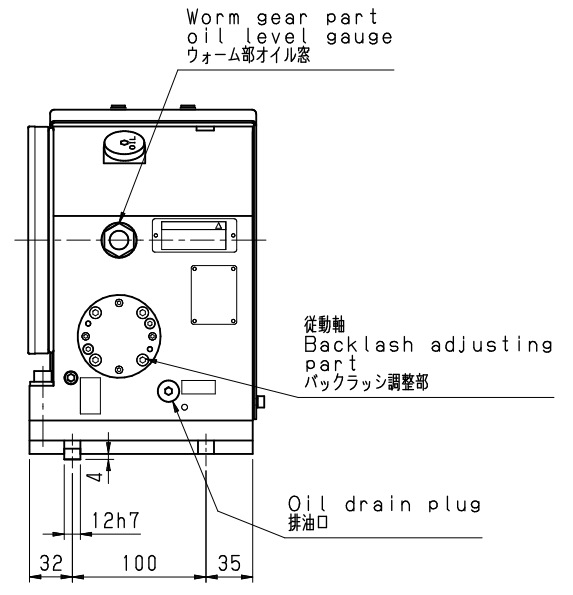
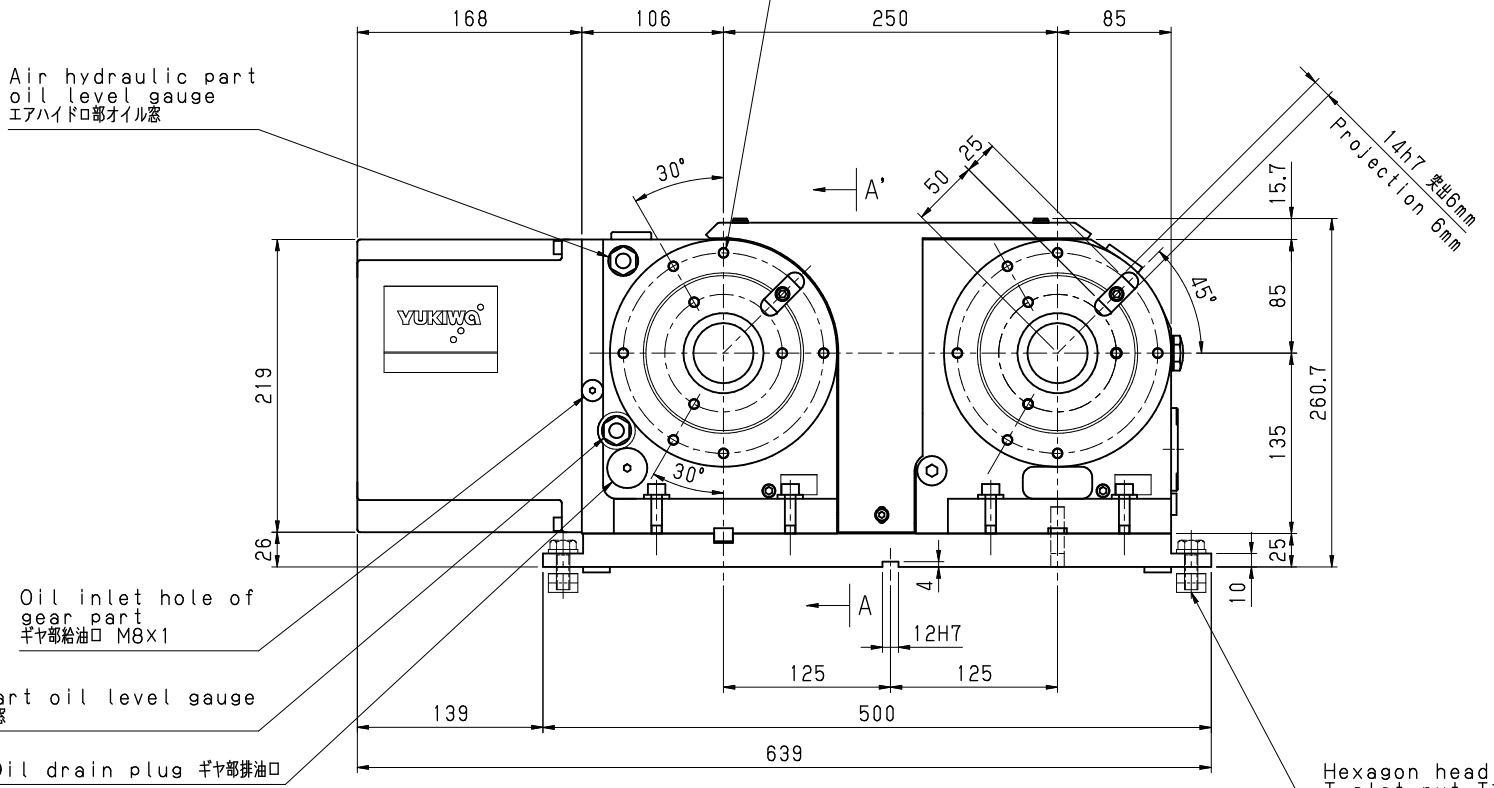
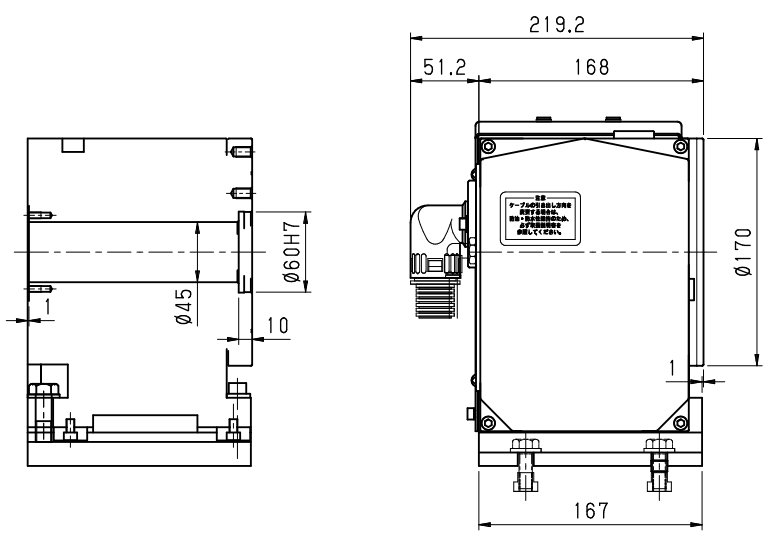
REVISION	DATE	NAME	HEAT TREAT (熱処理)	APPROVED (承認)	CHECKED (検査)	DRAWN (製図)	PRODUCT NAME (製品名)	PART NAME (部品名)	MATERIAL (材質)	SCALE (尺度)
						20.6.8 菊地	CNC ROTARY TABLE YNC170R-M2-AC5-30A CNC円テーブル YNC170R-M2-AC5-30A	Outside Drawing (Total reduction ratio 1/120) 外觀図 (総合減速比1/120)	YNC170R-M2-D01-K2	1/4
							YUKIWA SEIKO INC.			

表示がない限り、 次加工部分の寸法 に對する公差	公差	公差	公差	公差	公差	公差	公差
0.5以上 0以下	±0.1	±0.15	±0.2	±0.2	±0.2	±0.3	±0.3
6未満 30以下	±0.05	±0.1	±0.15	±0.2	±0.2	±0.3	±0.3
6未満 120以下	±0.05	±0.1	±0.15	±0.2	±0.2	±0.3	±0.3
6未満 400未満	±0.05	±0.1	±0.15	±0.2	±0.2	±0.3	±0.3
6未満 1000以下	±0.05	±0.1	±0.15	±0.2	±0.2	±0.3	±0.3



Connect air at a pressure of 0.5 to 0.7 MPa through a filter 40µm or less.  
エアは、40µm以下のフィルターを通したものを接続して下さい。  
圧力 0.5~0.7 MPa

Outside 外側 6-M8x12, PCD150  
Inside 内側 3-M8x12, PCD88



AC5-30A

HEAT TREAT. (熱処理)	APPROVED (承認)	CHECKED (検査)	DRAWN (製図)	PRODUCT NAME (製品名)	PART NAME (部品名)	MATERIAL (材質)	SCALE (尺度)
			21.3.19 中井	CNC ROTARY TABLE YNC170L-M2-AC5-30A CNC円テーブル YNC170L-M2-AC5-30A	Outside Drawing (Total reduction ratio 1/120) 外観図 (総合減速比1/120)	YNC170L-M2-D01-K1	1/4
REVISION	DATE	NAME	YUKIWA SEIKO INC.				