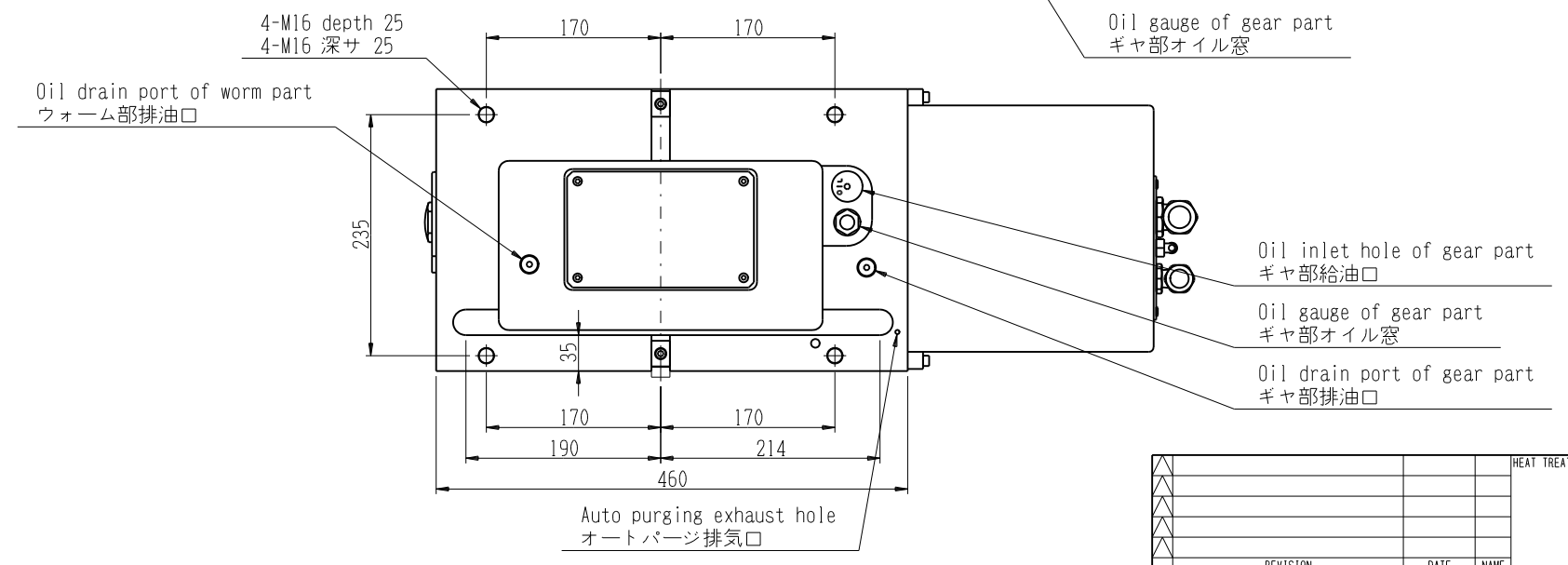
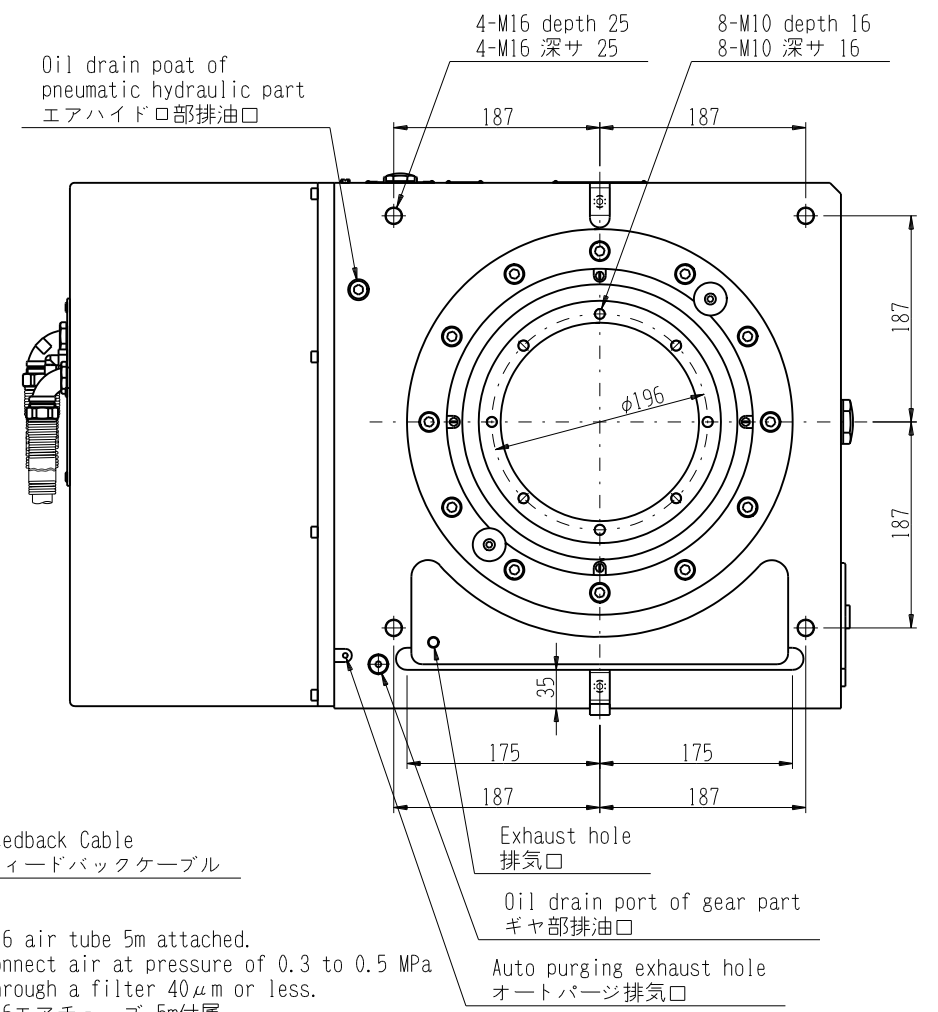
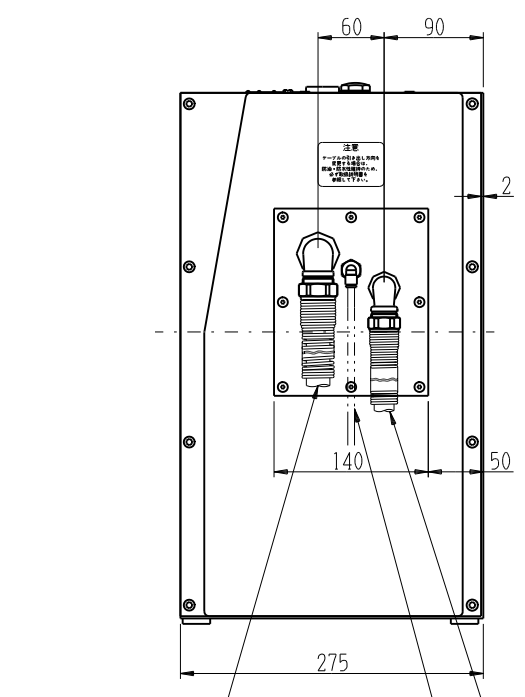
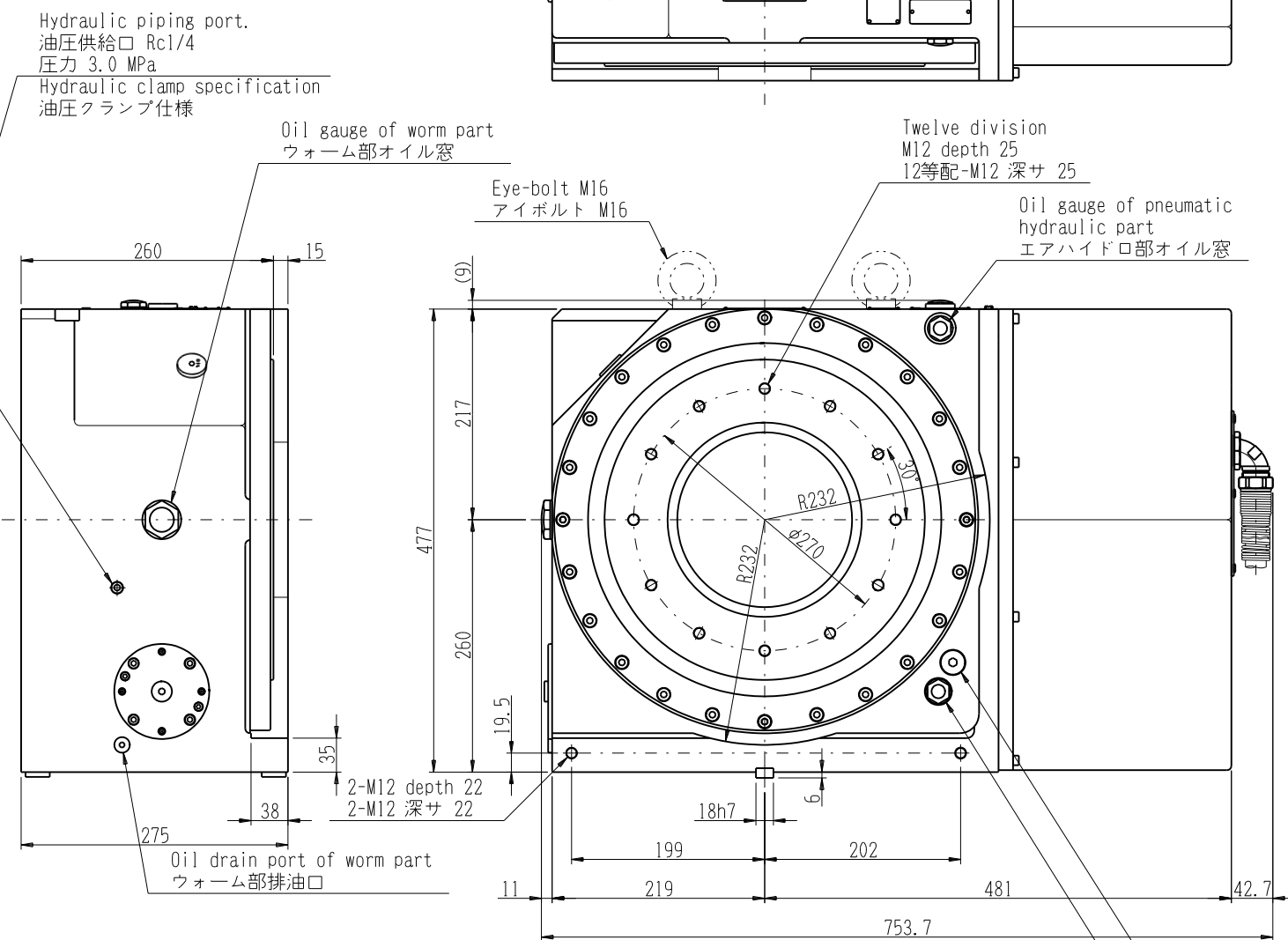
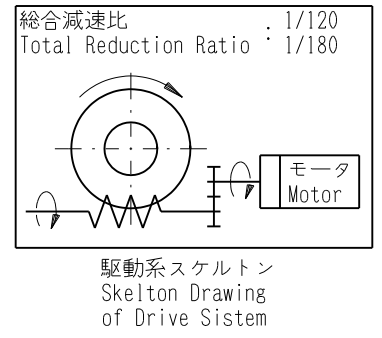
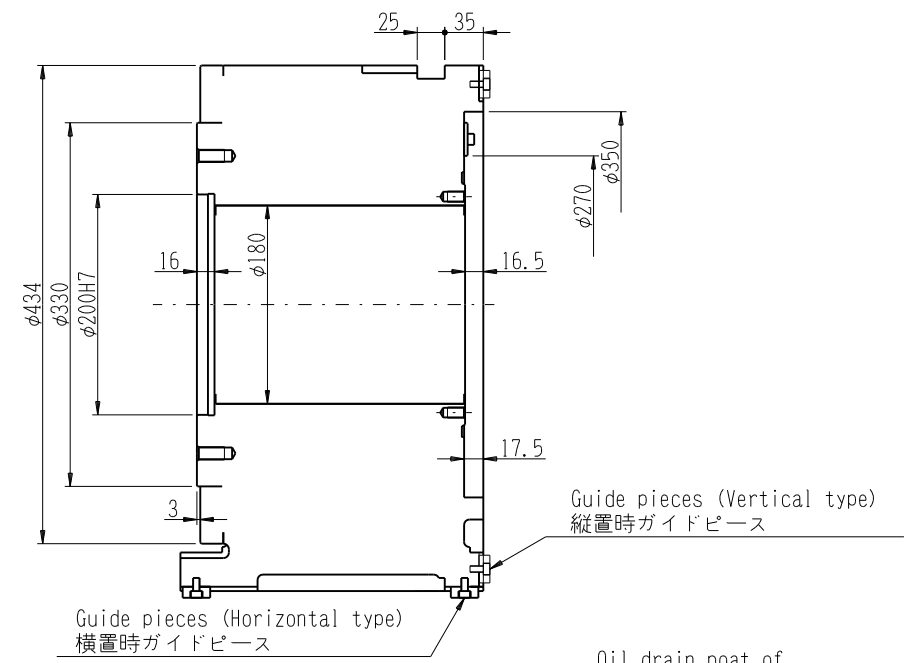
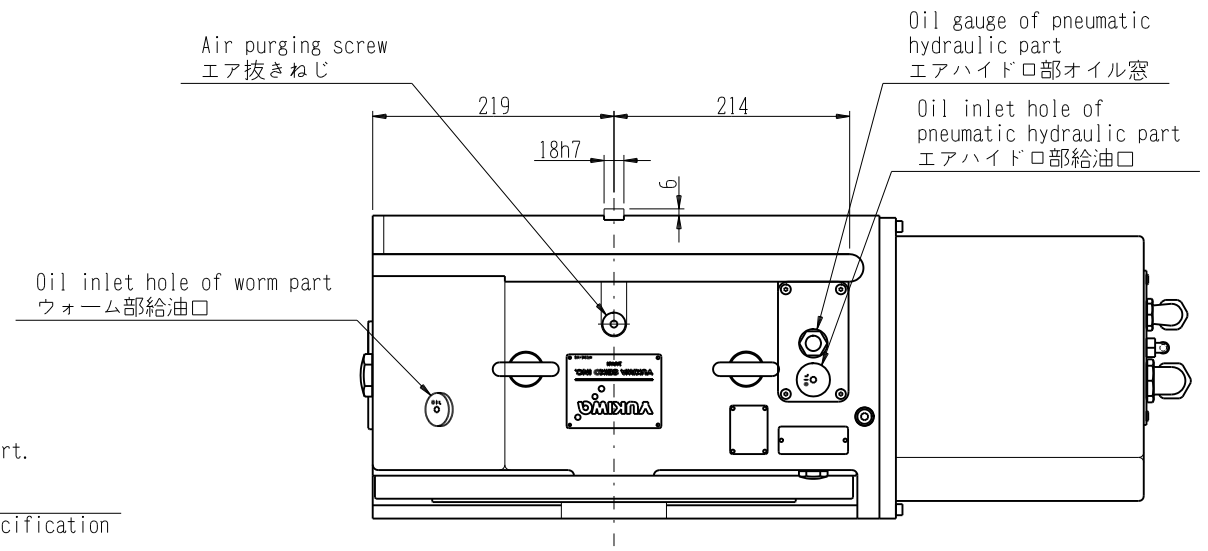


0.5以上	6	30	120	400	1000	を越え
0.5以下	6	30	120	400	1000	以下
区分	±0.05	±0.1	±0.15	±0.2	±0.3	
表示しない限り、 穴加工の寸法は 内径寸法とする。	公差					

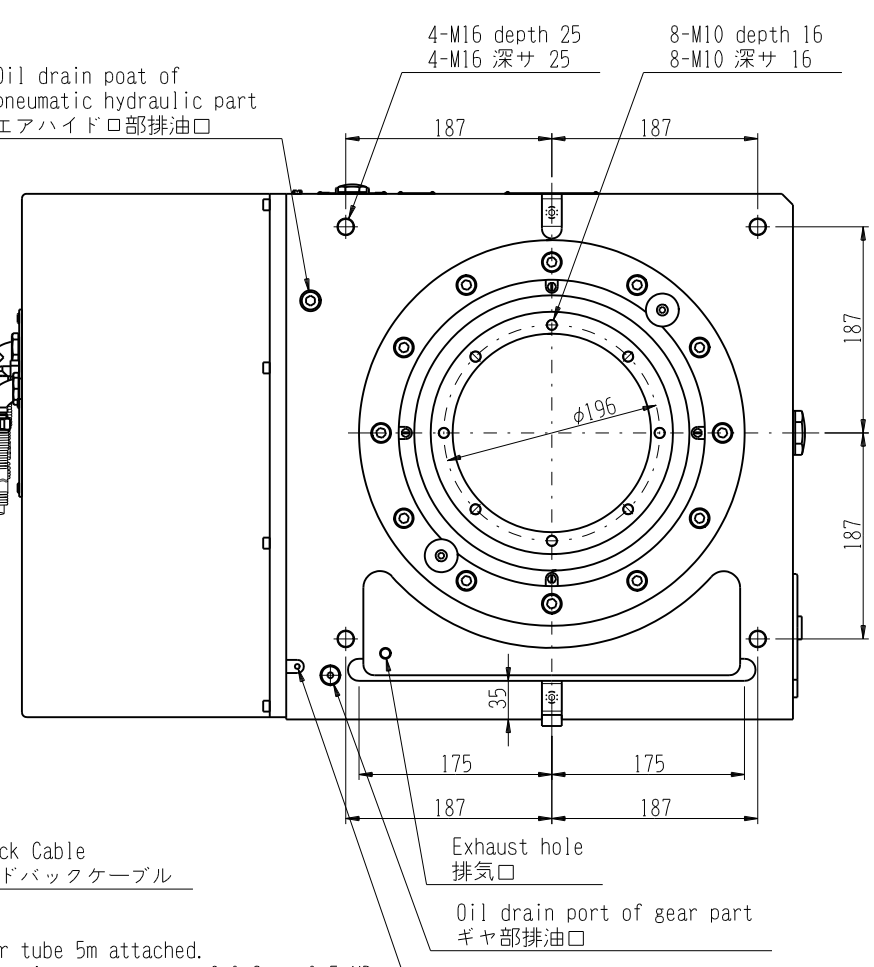
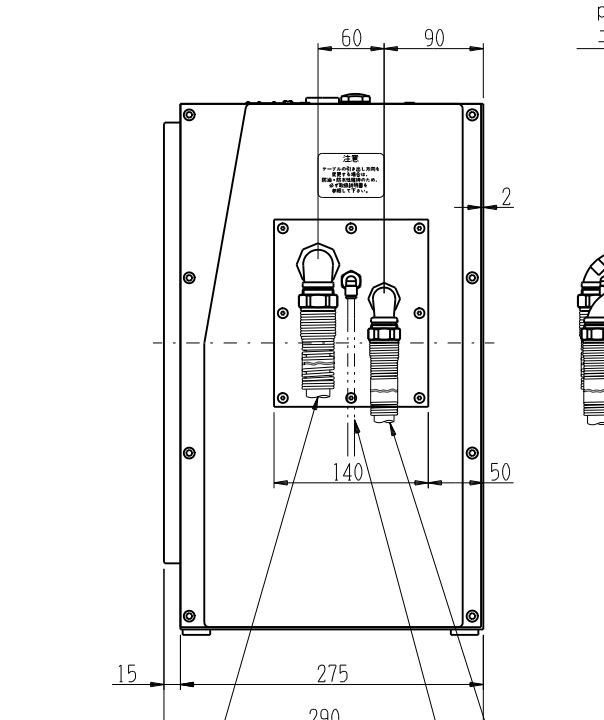
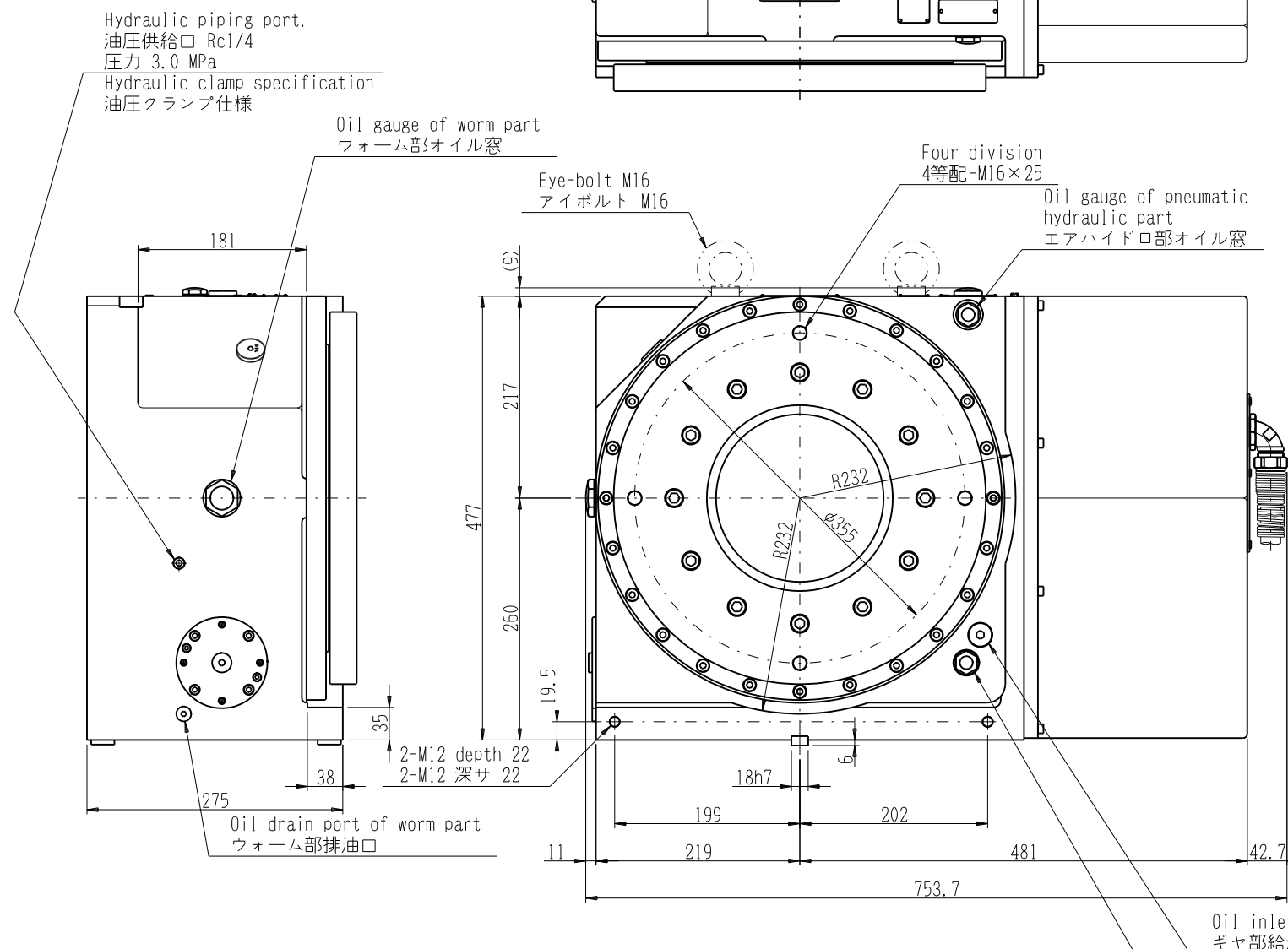
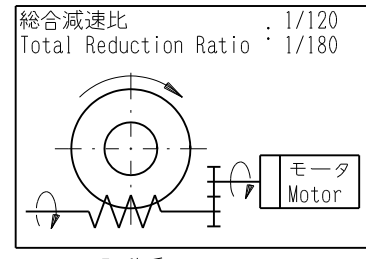
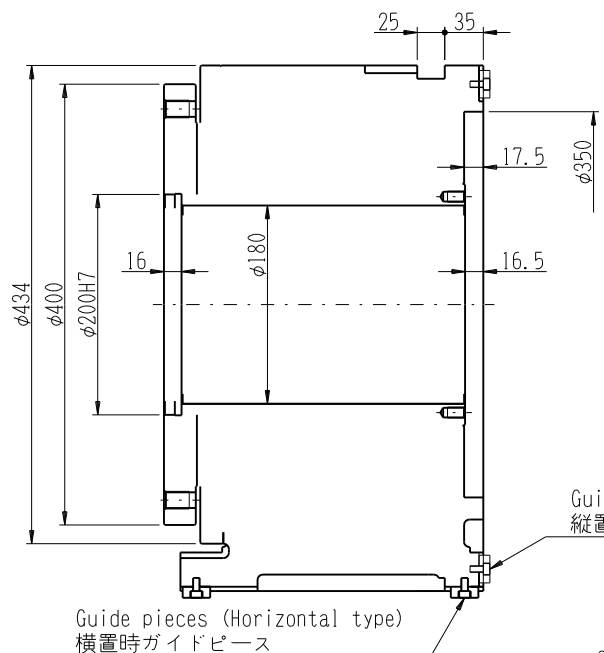
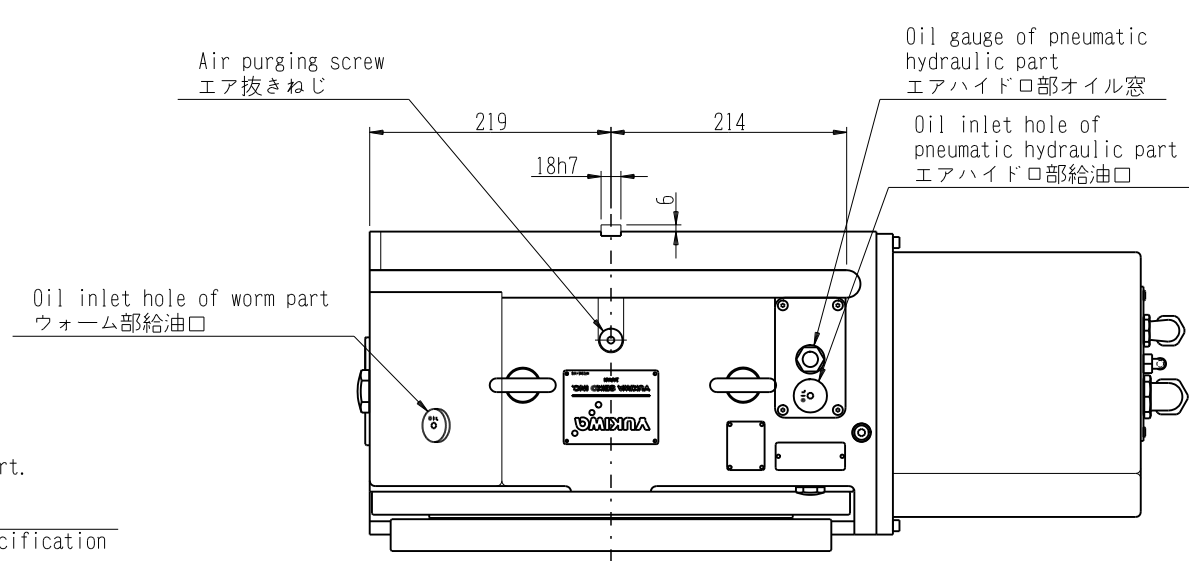


φ6 air tube 5m attached.
Connect air at pressure of 0.3 to 0.5 MPa
through a filter 40μm or less.
φ6エアチューブ 5m付属。
エアは40μm以下のフィルタを通したものを
接続して下さい。圧力 0.3~0.5 MPa
Air clamp specification
エアクランプ仕様

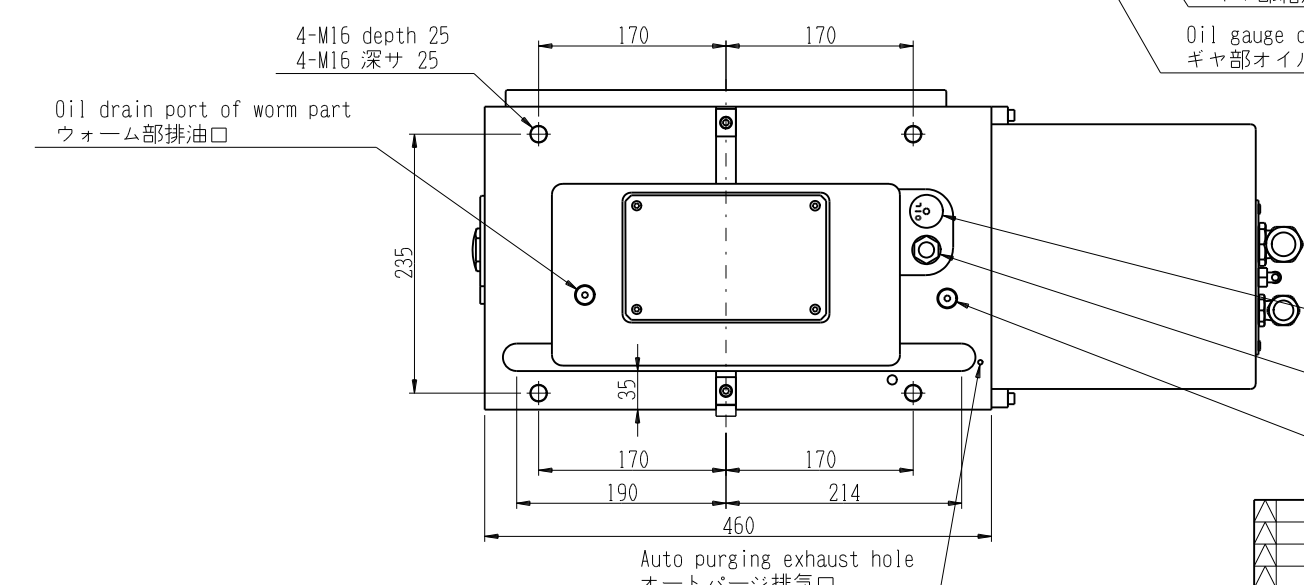
テーブル無し
BNC400R-AX (FANUC α iF12)

HEAT TREAT (熱処理)	APPROVED (承認)	CHECKED (検査)	DRAWN (製図)	PRODUCT NAME (製品名)	PART NAME (部品名)	MATERIAL (材質)	SCALE (尺度)
			19.8.23 小川	CNC円テーブル BNC400R 付加軸仕様 CNC Rotary Table Additional Axis Specification.	Outside Drawing 外觀図	DWG. No. (図番) BNC400R-D01-K8	1/5
REVISION	DATE	NAME	YUKIWA SEIKO INC.				

0.5以上	6を越え	30を越え	120を越え	400を越え	1000を越え
6以下	30以下	120以下	400以下	1000以下	
公差					
±0.05	±0.1	±0.15	±0.2	±0.3	
表示しない限り、公差は寸法記号に示す公差に従ふ					



φ6 air tube 5m attached.
Connect air at pressure of 0.3 to 0.5 MPa
through a filter 40µm or less.
φ6エアチューブ 5m付属。
エアは40µm以下のフィルタを通したものを
接続して下さい。圧力 0.3~0.5 MPa
Air clamp specification
エアクランプ仕様



テーブル有り
BNC400R-AX (FANUC α iF12)

REVISION	DATE	NAME	HEAT TREAT (熱処理)	APPROVED (承認)	CHECKED (検査)	DRAWN (製図)	PRODUCT NAME (製品名)	PART NAME (部品名)	MATERIAL (材質)	SCALE (尺度)
						19.8.23 小川	CNC円テーブル BNC400R 付加軸仕様 CNC Rotary Table Additional Axis Specification.	Outside Drawing 外観図	DWG. No. (回番) BNC400R-D02-K8	1/5

YUKIWA SEIKO INC.