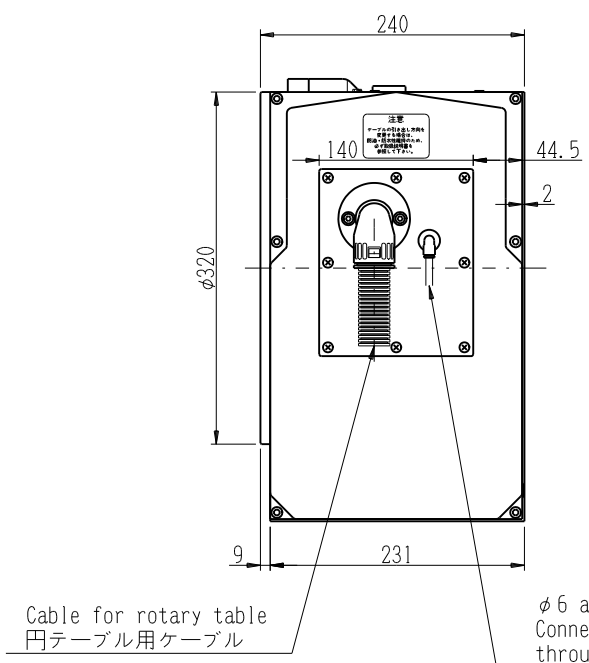
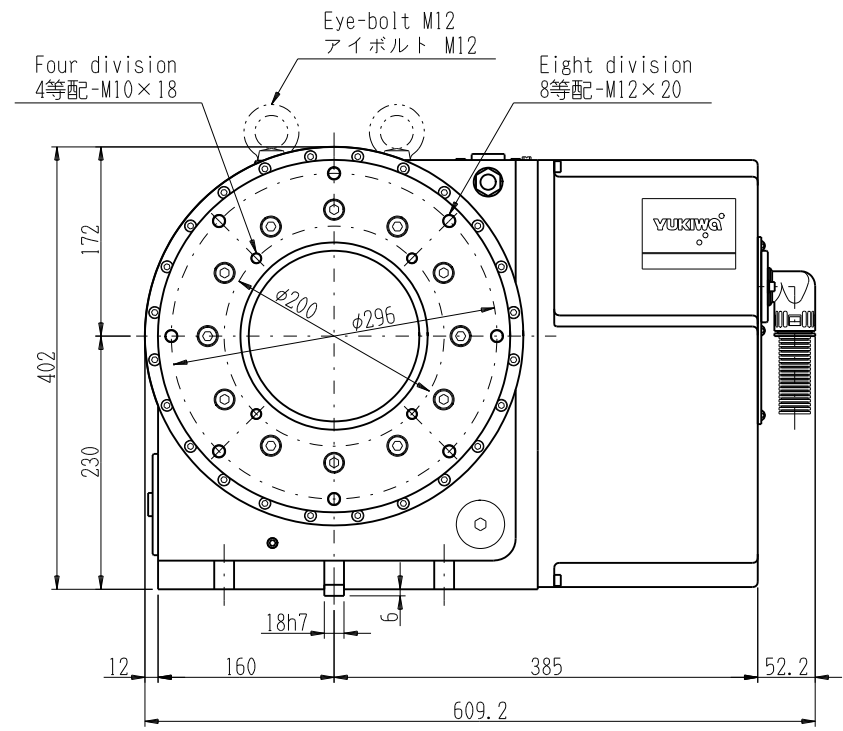
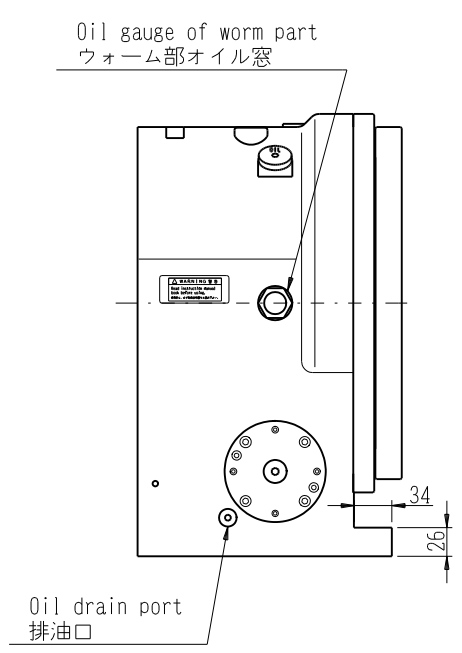
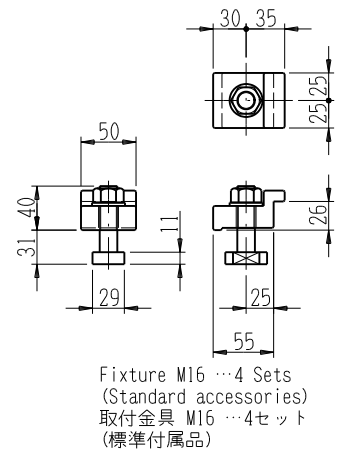
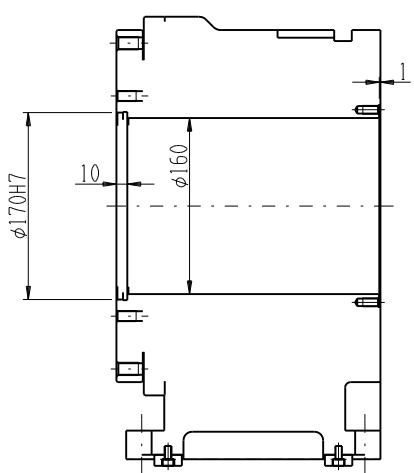
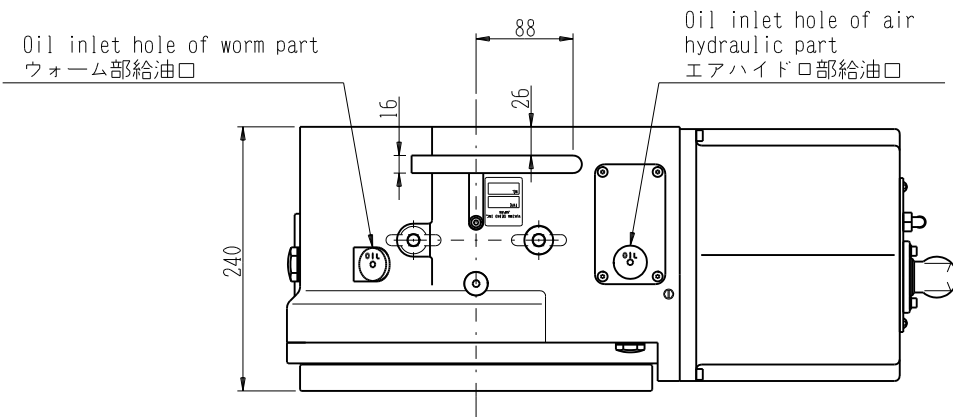
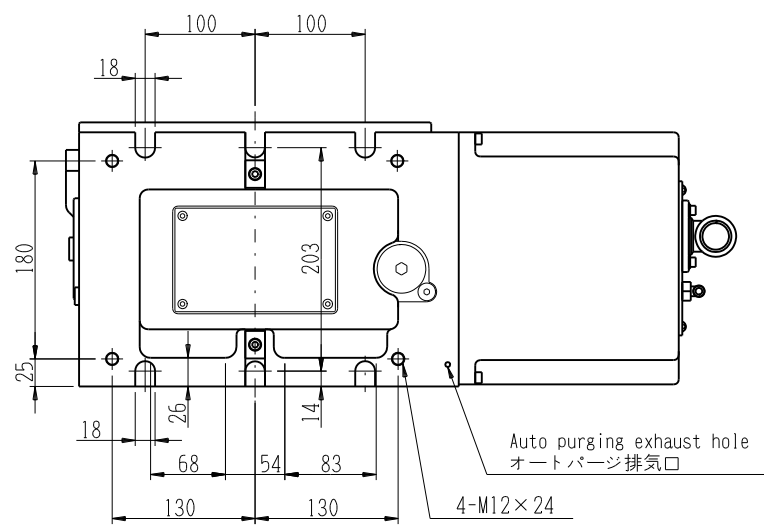
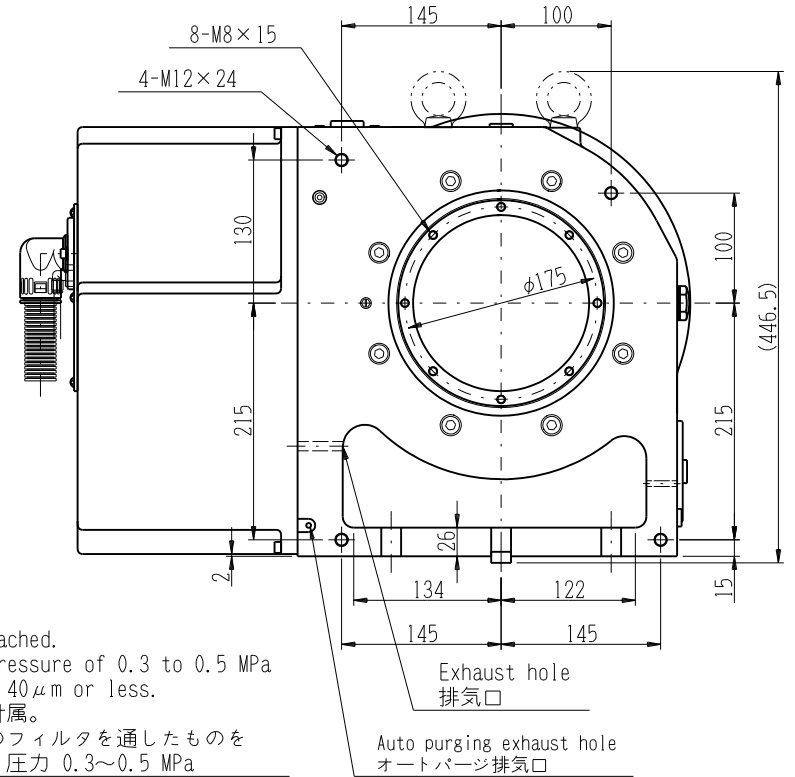


表示しない限り、 六面は部分寸法 以外は寸法標準 公差	区分	0.5以上 6以下	6を超え 30以下	30を超え 120以下	120を超え 400以下	400を超え 1000以下	1000以上
	公差	±0.05 ±0.1	±0.15 ±0.2	±0.2 ±0.3	±0.3 ±0.4	±0.4 ±0.5	±0.5



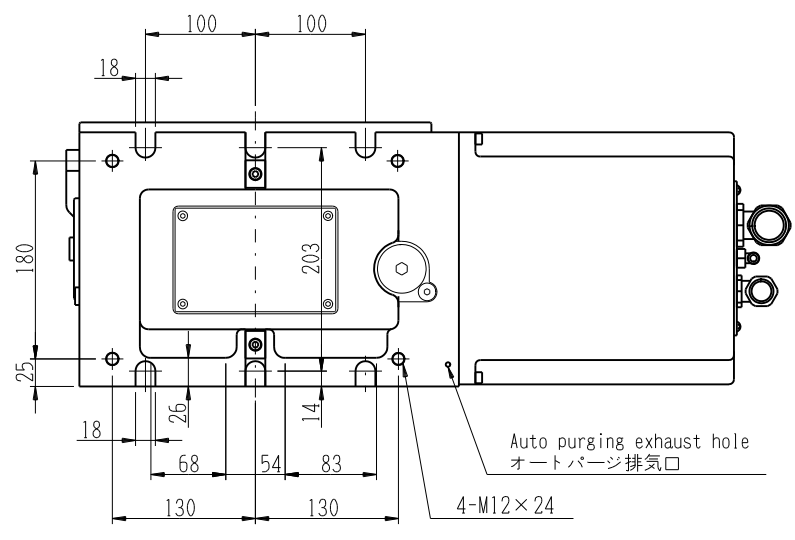
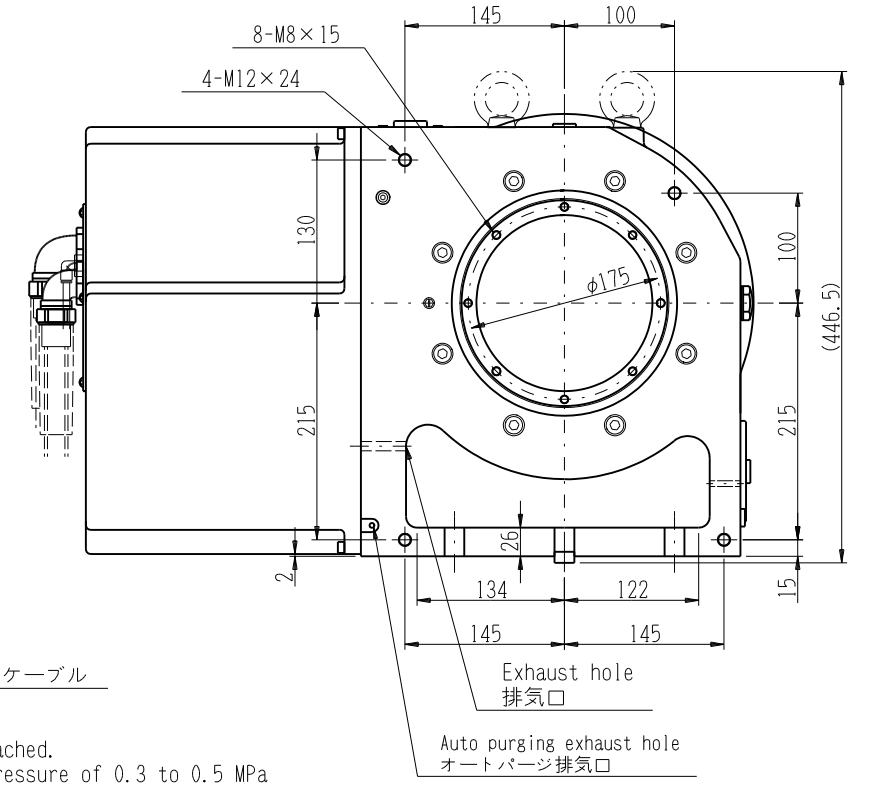
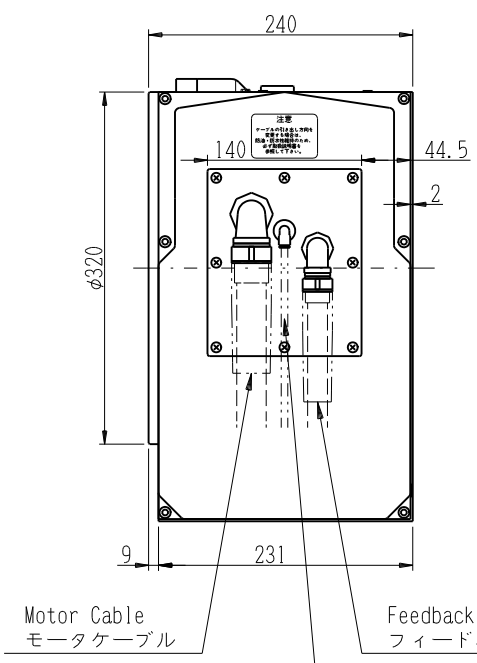
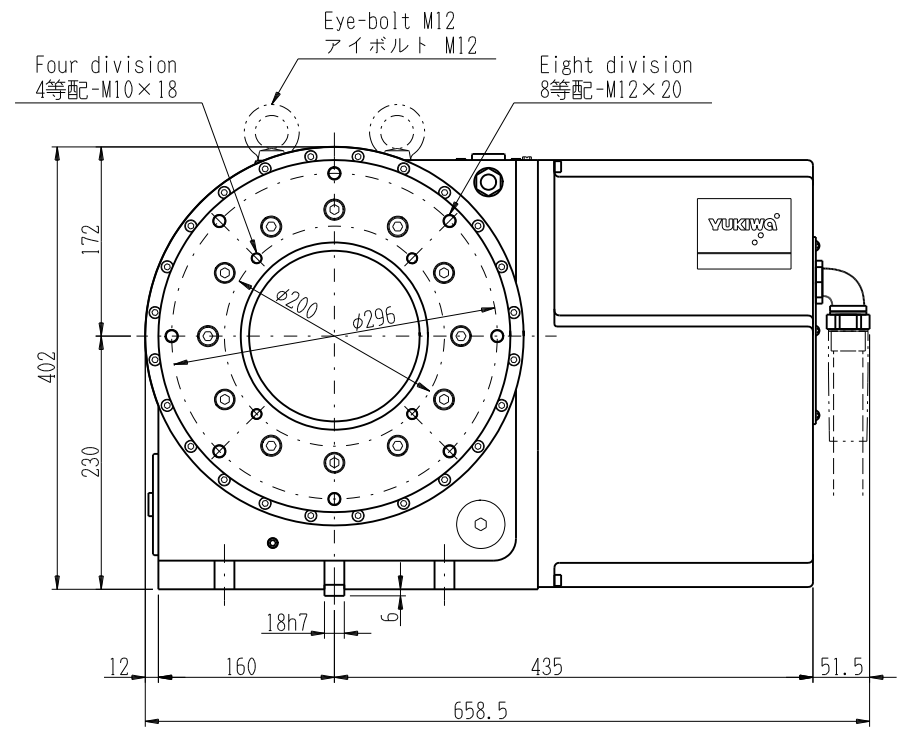
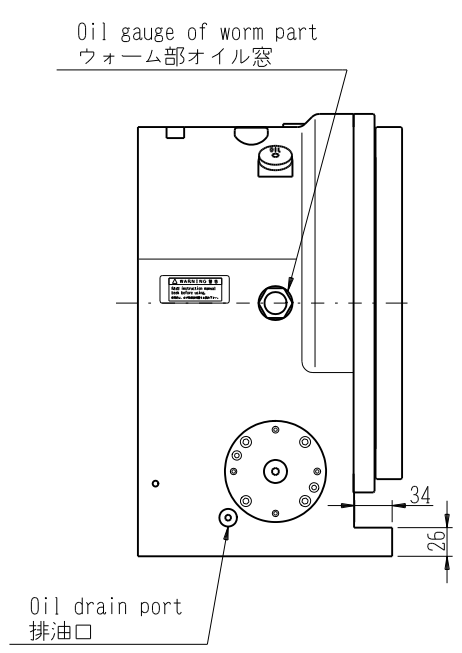
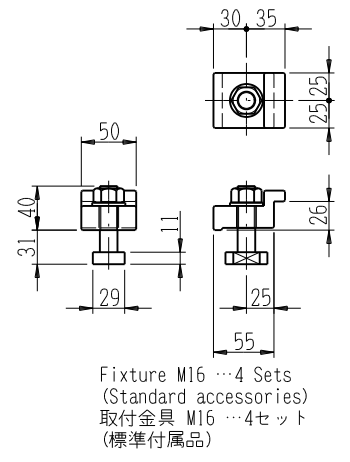
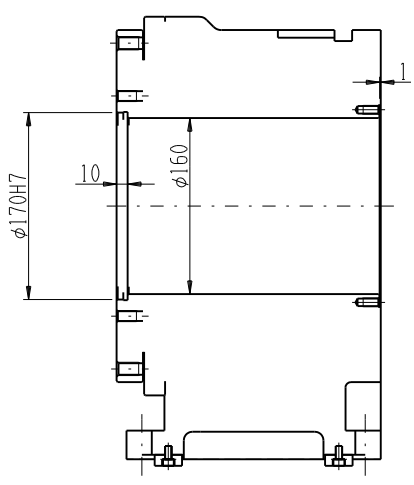
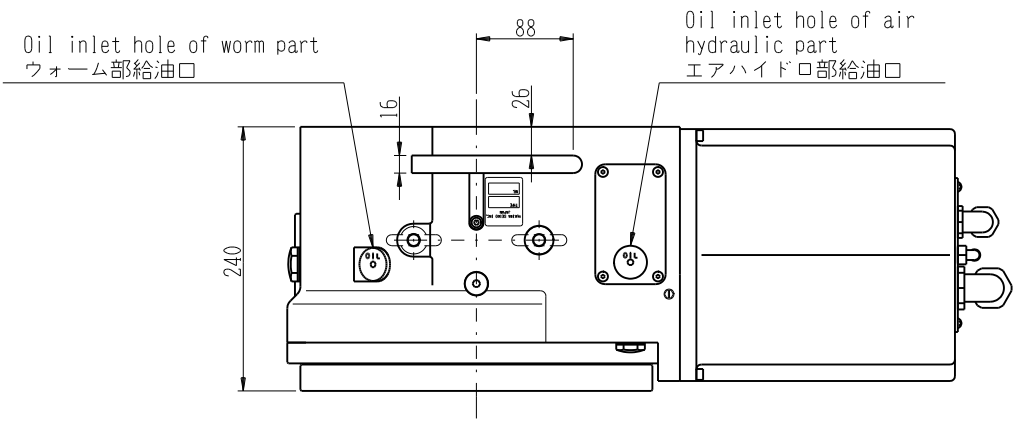
$\phi 6$ air tube attached.
Connect air at pressure of 0.3 to 0.5 MPa
through a filter 40 μ m or less.
 $\phi 6$ エアチューブ付属。
エアは40 μ m以下のフィルタを通したものを
接続して下さい。圧力 0.3~0.5 MPa



BNC320R-AC5-90
BNC320R-AC5-90A
BNC320R-AC3-90

REVISION	DATE	NAME	HEAT TREAT. (熱処理)	APPROVED (承認)	CHECKED (検査)	DRAWN (製図)	PRODUCT NAME (製品名)	PART NAME (部品名)	MATERIAL (材質)	SCALE (尺度)
						19.7.18 齊藤	CNC円テーブル BNC320R コントローラ AC5-90/90A, AC3-90	Outside Drawing 外觀図	BNC320R-D01-K4	1/5
YUKIWA SEIKO INC.										

表示しない限り、 六面は部分寸法 に別注を記す。	0.5以上 6以下	0.05
6を越え 30以下	±0.1	
30を越え 120以下	±0.15	
120を越え 400以下	±0.2	
400を越え 1000以下	±0.3	

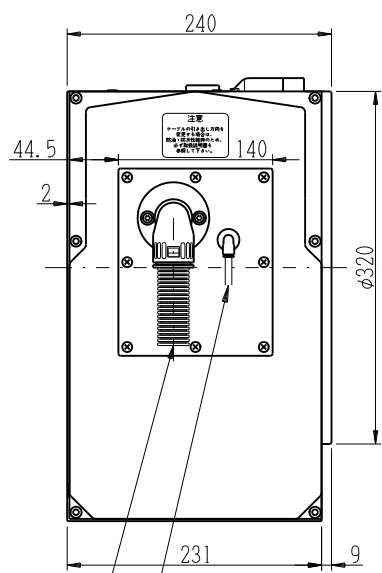
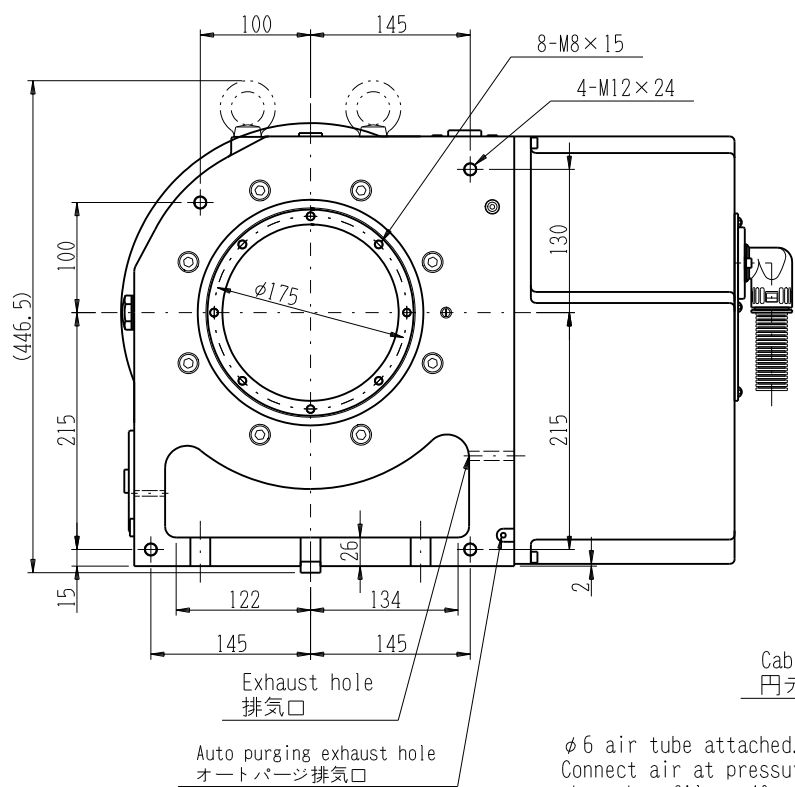
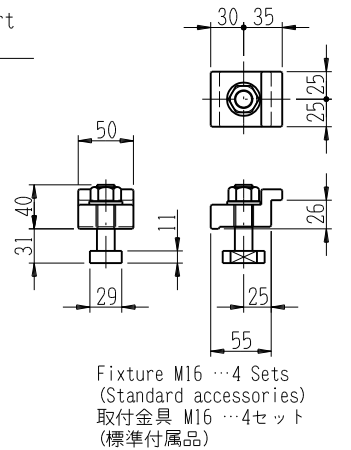
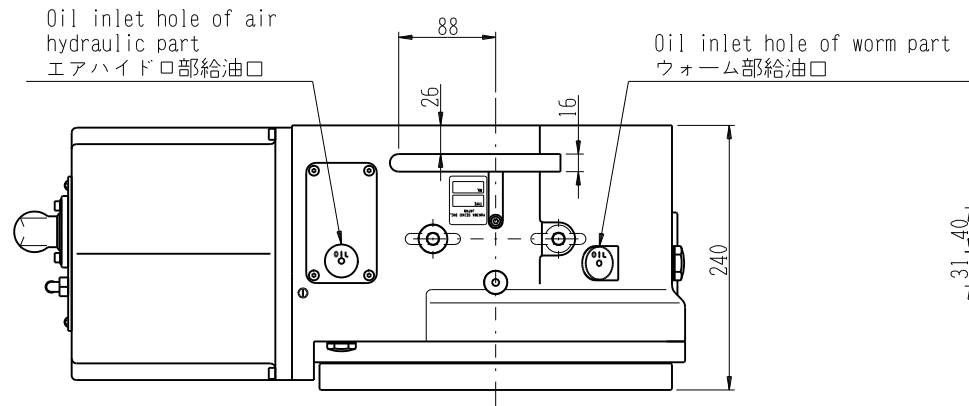
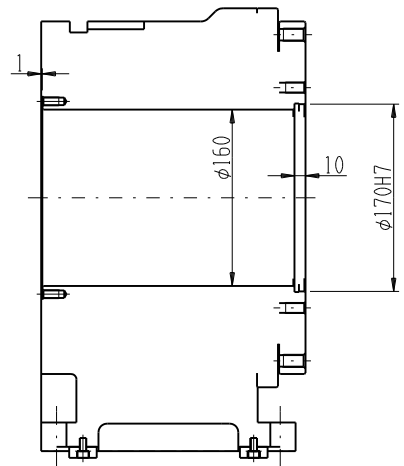


$\phi 6$ air tube attached.
Connect air at pressure of 0.3 to 0.5 MPa
through a filter 40 μ m or less.
 $\phi 6$ エアチューブ 付属。
エアは40 μ m以下のフィルタを通したものを
接続して下さい。圧力 0.3~0.5 MPa

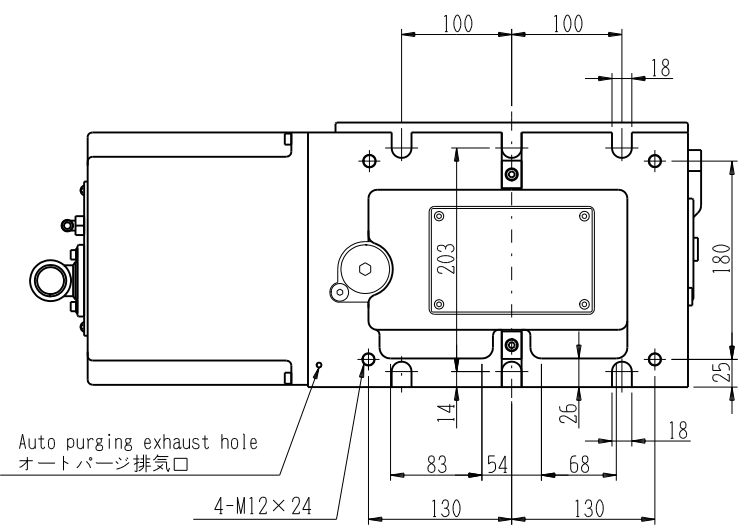
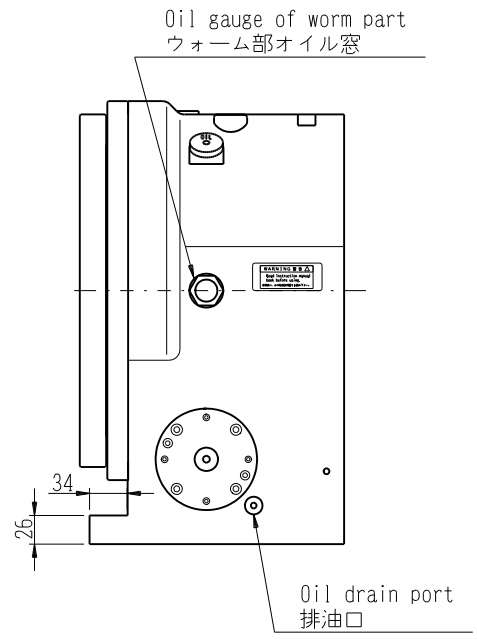
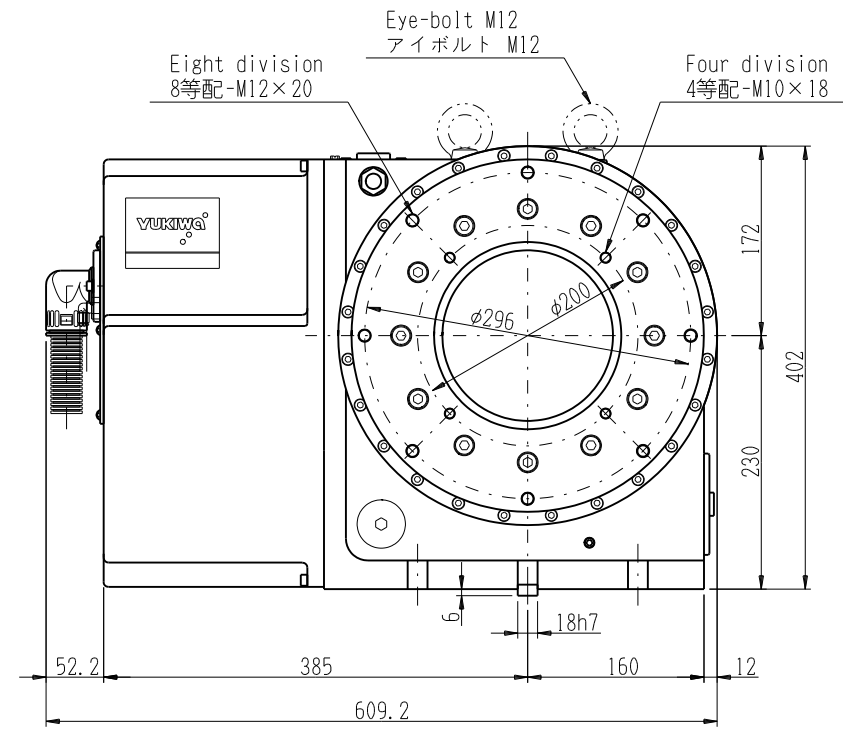
REVISION			DATE	NAME	HEAT TREAT (熱処理)	APPROVED (承認)	CHECKED (検査)	DRAWN (製図)	PRODUCT NAME (製品名)	PART NAME (部品名)	MATERIAL (材質)	SCALE (尺度)
								19.7.18 齋藤	CNC円テーブル BNC320R 付加軸仕様 Additional Axis Specification. (FANUC α iF8)	Outside Drawing 外觀図	BNC320R-D02-K3	1/5
					YUKIWA SEIKO INC.							

BNC320R-AX (FANUC α iF8)

表示しない限り、 公差は図面に示す 公差は寸法に適用	区分	公差
0.5以上	6を越え	±0.1
0.5以下	6以下	±0.05
30を越え	120を越え	±0.15
30以下	120以下	±0.05
120を越え	400を越え	±0.2
120以下	400以下	±0.1
400を越え	1000を越え	±0.3
400以下	1000以下	±0.2



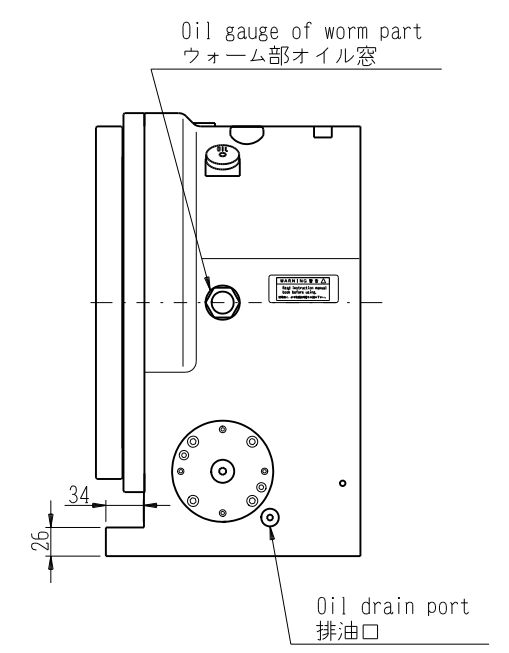
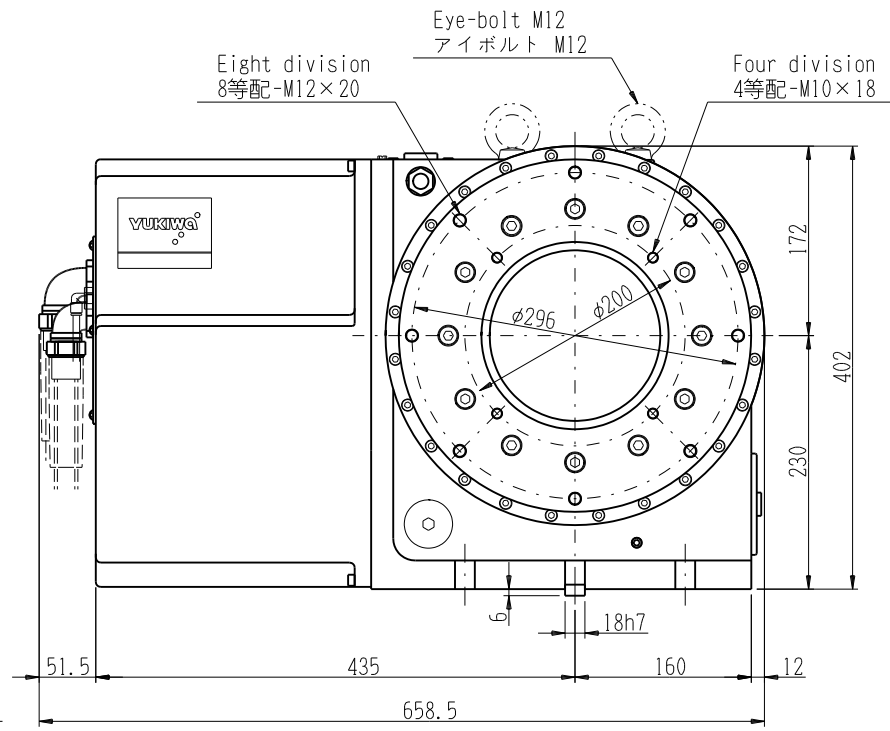
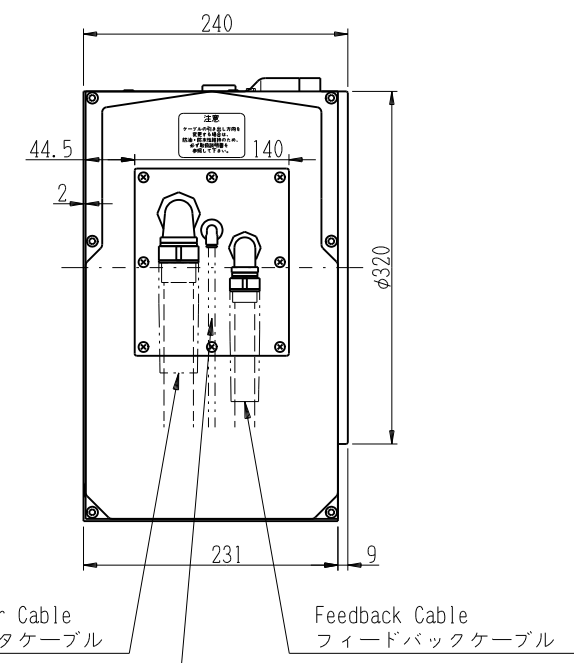
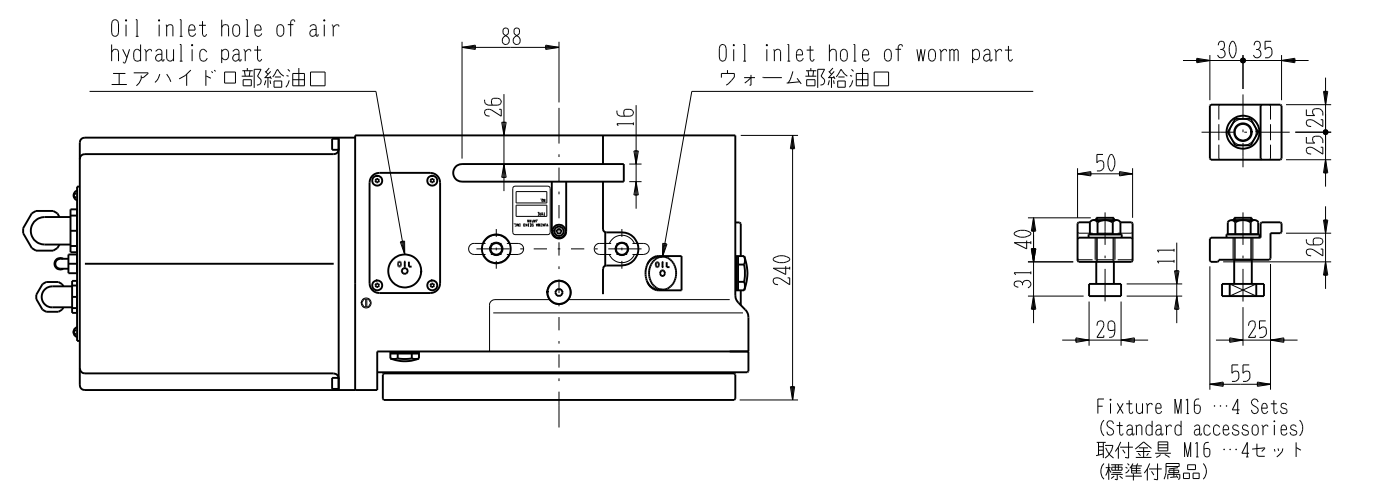
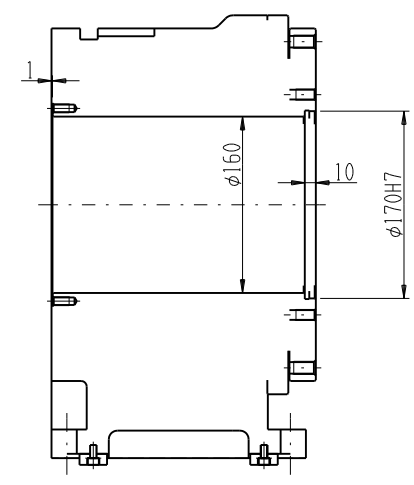
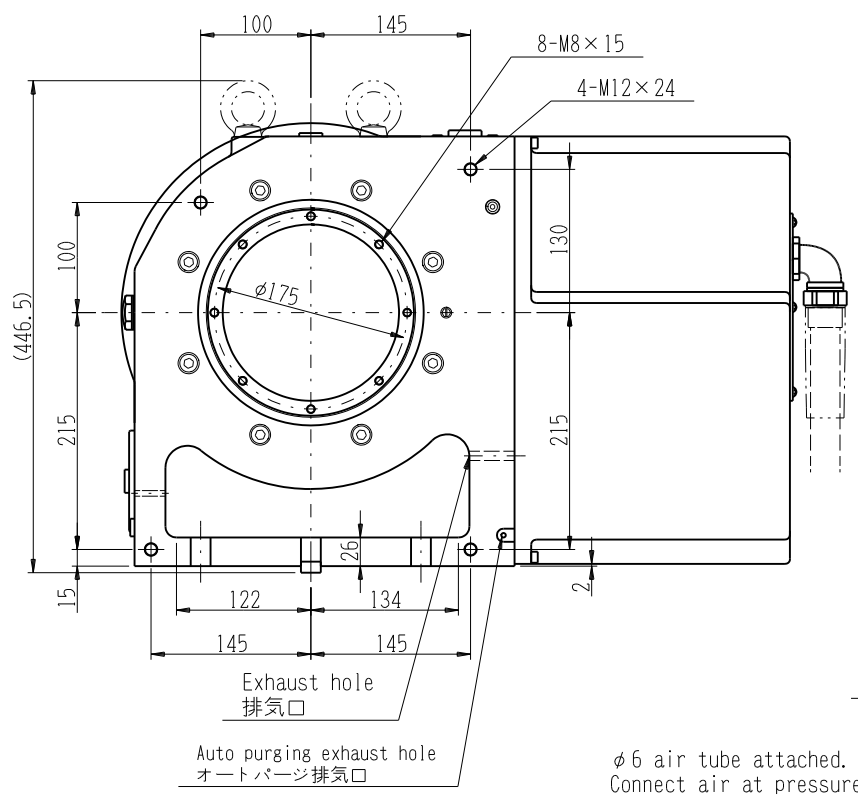
Cable for rotary table
 円テーブル用ケーブル
 φ6 air tube attached.
 Connect air at pressure of 0.3 to 0.5 MPa
 through a filter 40μm or less.
 φ6エアチューブ付属。
 エアは40μm以下のフィルタを通したものを
 接続して下さい。圧力 0.3~0.5 MPa



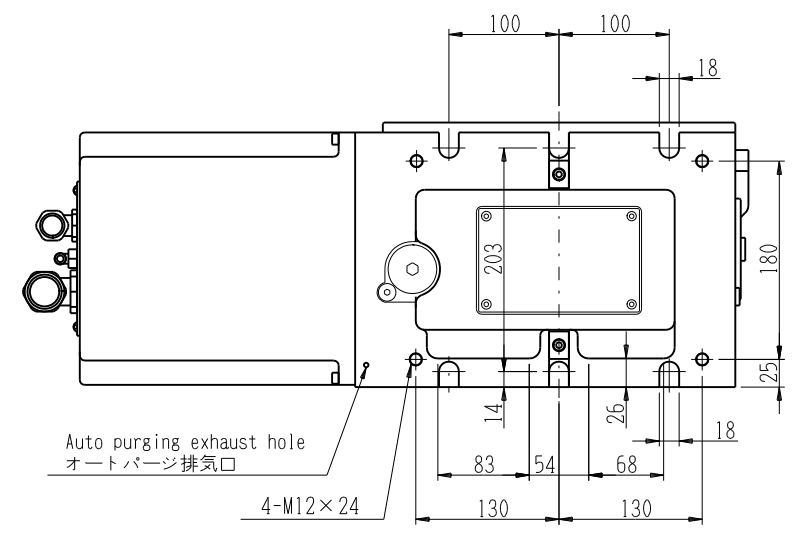
BNC320L-AC5-90
 BNC320L-AC5-90A
 BNC320L-AC3-90

REVISION	DATE	NAME	HEAT TREAT (熱処理)	APPROVED (承認)	CHECKED (検査)	DRAWN (製図)	PRODUCT NAME (製品名)	PART NAME (部品名)	MATERIAL (材質)	SCALE (尺度)
						19.7.18 藤 藤	CNC円テーブル BNC320L コントローラ AC5-90/90A, AC3-90	Outside Drawing 外觀図	BNC320L-D01	1/5
YUKIWA SEIKO INC.										

表示しない限り、 公差は図面に 記す。	0.5以上 6以下	±0.05	±0.1	±0.15	±0.2	±0.3
表示しない限り、 公差は図面に 記す。	30を超え 120以下	±0.05	±0.1	±0.15	±0.2	±0.3
表示しない限り、 公差は図面に 記す。	120を超え 400以下	±0.1	±0.15	±0.2	±0.3	±0.4
表示しない限り、 公差は図面に 記す。	400を超え 1000以下	±0.15	±0.2	±0.3	±0.4	±0.5



φ6 air tube attached.
 Connect air at pressure of 0.3 to 0.5 MPa
 through a filter 40μm or less.
 φ6エアチューブ付属。
 エアは40μm以下のフィルタを通したものを
 接続して下さい。圧力 0.3~0.5 MPa



BNC320L-AX (FANUC α iF8)

REVISION	DATE	NAME	HEAT TREAT (熱処理)	APPROVED (承認)	CHECKED (検査)	DRAWN (製図)	PRODUCT NAME (製品名)	PART NAME (部品名)	MATERIAL (材質)	SCALE (尺度)
						19.7.18 齋藤	CNC円テーブル BNC320L 付加軸仕様 Additional Axis Specification. (FANUC α iF8)	Outside Drawing 外觀図	BNC320L-D02	1/5
							YUKIWA SEIKO INC.			